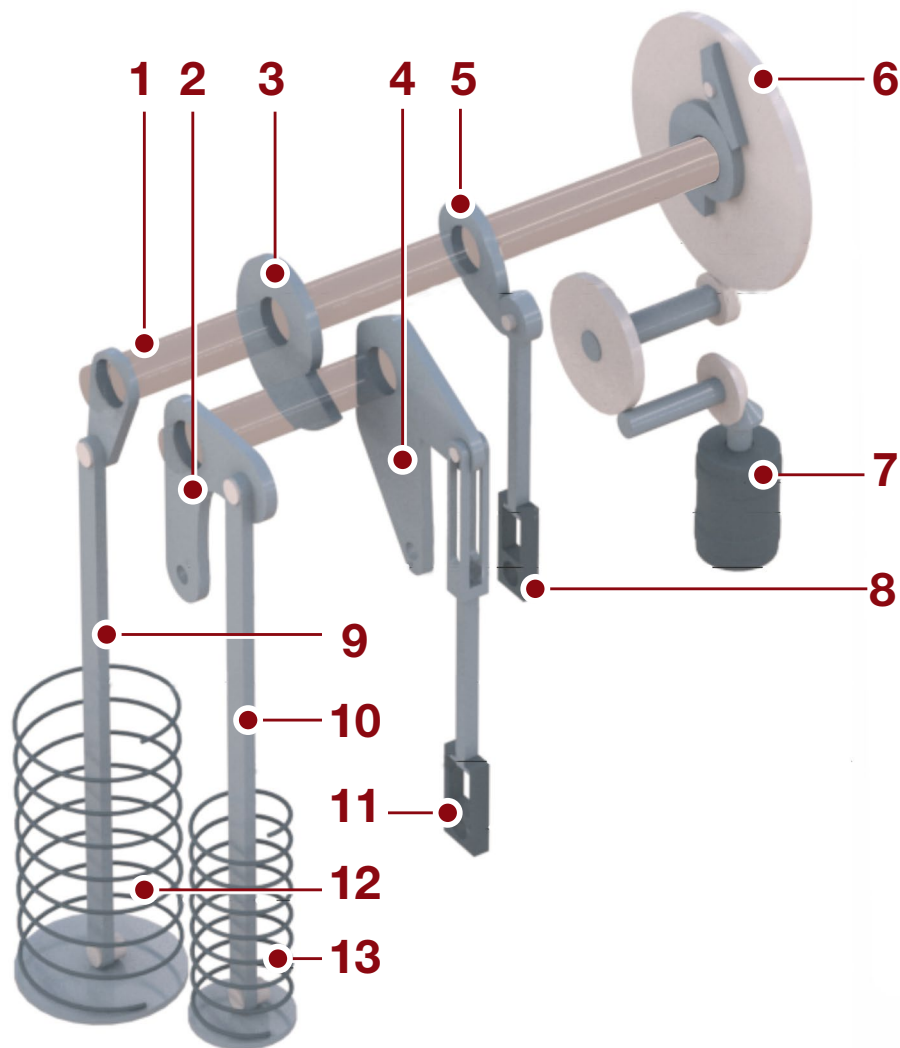


УСТРОЙСТВО ПРУЖИННОГО ПРИВОДА СИЛОВОГО ВЫКЛЮЧАТЕЛЯ КРУЭ 110 кВ



- 1** - вал натяжения. **2** - рычаг вывода. **3** - кулачок включения.
4 - рычаг ввода. **5** - кулачок. **6** - шестерня. **7** - двигатель.
8 - демпфер включения. **9** - тяга включения.
10 - тяга отключения. **11** - демпфер отключения.
12 - пружина включения; **13** - пружина отключения.