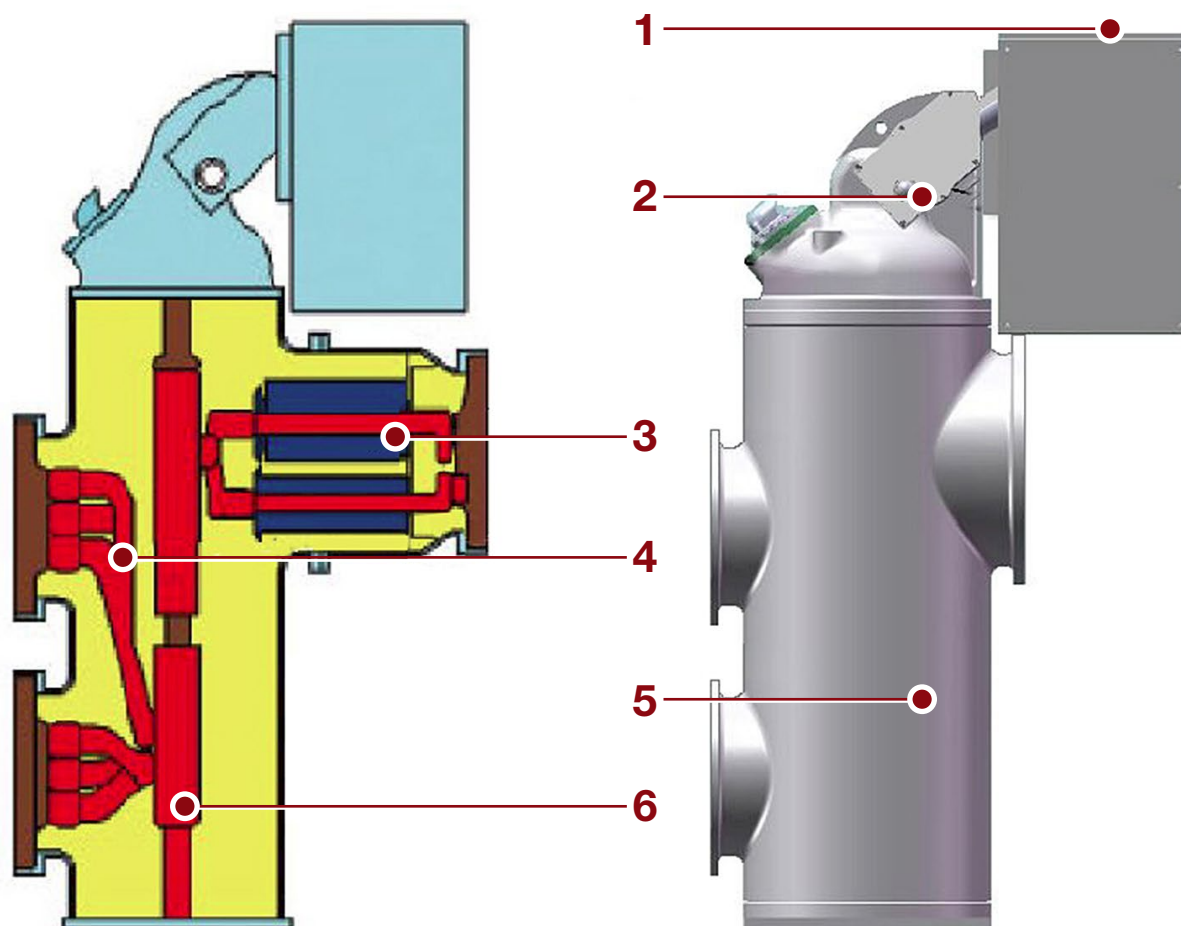


СОСТАВ СИЛОВОГО ВЫКЛЮЧАТЕЛЯ КРУЭ 110 кВ



- 1** - корпус пружинного привода. **2** - корпус приводного рычага.
3 - трансформаторы тока. **4** - соединительный шинный провод.
5 - дугогасительная камера выключателя.
6 - корпус дугогасительных камер.